

AKF-IP– Edelstahl - Filtergehäuse

Die Edelstahl- Filtergehäuse der Serie AKF-IP finden ihre Anwendung in nahezu allen Filterapplikationen. Bauartbedingt können hier nur Filterelemente mit DOE-Abdichtung eingesetzt werden.

Die Deckelbefestigung erfolgt mittels Stehbolzen und Ringmutter. Dadurch ist ein unkomplizierter und einfacher Filterelementwechsel gewährleistet.

Technische Daten:

Betriebsdruck 10 bar max. bei 80°C

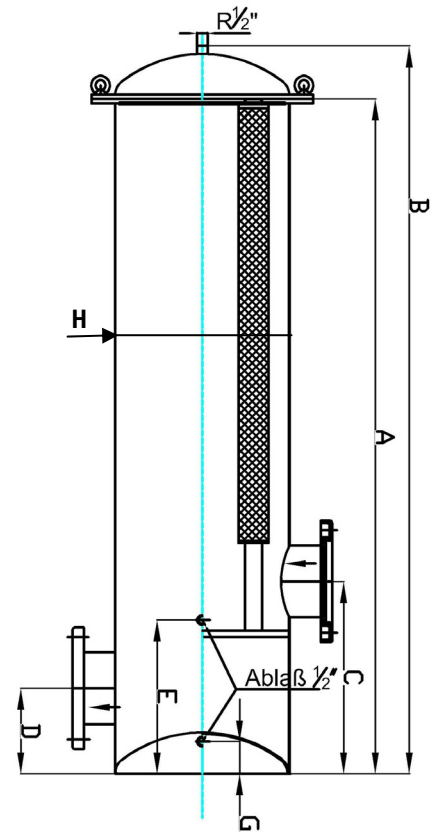
Konstruktionswerkstoffe

Oberfläche: Gestrahlt
Deckel und Kessel: Edelstahl 1.4404
Innenteile: Edelstahl 1.4404
Dichtung: Perbunan (Standard), EPDM, Silikon etc. auf Wunsch erhältlich

Ein/Ausgang:

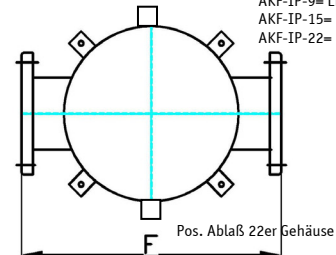
AKF-IP-940 Losflansche DN80 PN10
 AKF-IP-1540 Losflansche DN100 PN10
 AKF-IP-2240 Losflansche DN150 PN10

Entleerung: 1/2" Innengewinde
Entlüftung: 1/2" Innengewinde



Pos. Ablauf 9er+15er Gehäuse

AKF-IP-9= LK Ø 325
 AKF-IP-15= LK Ø 360
 AKF-IP-22= LK Ø 466



TYP	A	B	C	D	E	F	G	H	Gewicht	Anzahl und Länge der Elemente
AKF-IP-940	1400	1500	300	140	260	430	60	Ø 273	63kg	9 x 40" (1016mm)
AKF-IP-1540	1400	1510	340	140	295	521	65	Ø 324	77kg	15 x 40" (1016mm)
AKF-IP-2240	1580	1700	450	200	360	610	75	Ø 406	90kg	22 x 40" (1016mm)

Gefertigt nach Druckgeräterichtlinie 97/23/EG Artikel 3 Abs.3 Gute Ingenieurspraxis.

Die Gehäuse können mit allen Flüssigkeiten betrieben werden die zur Gruppe 2 (Artikel 3) gehören wenn ein Dampfdruck von 0,5 bar nicht überschritten wird.