

Filtergehäuse AT-ZS



Die Gehäuse sind komplett in Edelstahl 1.4301 gefertigt. Filterkopf und Unterteil sind durch eine Überwurfmutter miteinander verbunden.

Das DOE-Filterelement wird im Gehäuse durch eine Zugstange aufgenommen und mittels Schraubkappe fixiert, wobei die Abdichtung zwischen der Schneidkante im Filterkopf und der Schneidkante an der Schraubkappe erfolgt.

Das AT-Filtergehäuse ist in verschiedenen Baugrößen lieferbar. Auf Grund dessen können Filterelemente zwischen 4 7/8" und 20" Länge verbaut werden. Durch die Vielzahl an verwendbaren Filterelementen ergibt sich ein breitgestreuter Anwendungsbereich für industrielle Applikationen.

Zubehör:

- Haltewinkel zur Wandbefestigung
- Montageschlüssel

Allgemeine technische Daten

Material

Filterkopf: Edelstahlguss 1.4301
 Unterteil: Edelstahl 1.4301 (auch in V4A lieferbar)
 Überwurfmutter: Edelstahl

Ein-/Ausgang: Innengewinde 3/4" oder 1"

Ablaß: Innengewinde 3/8"

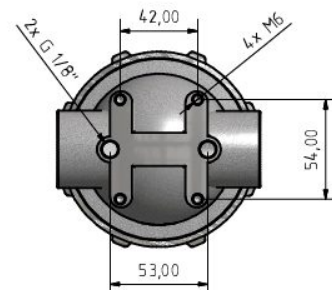
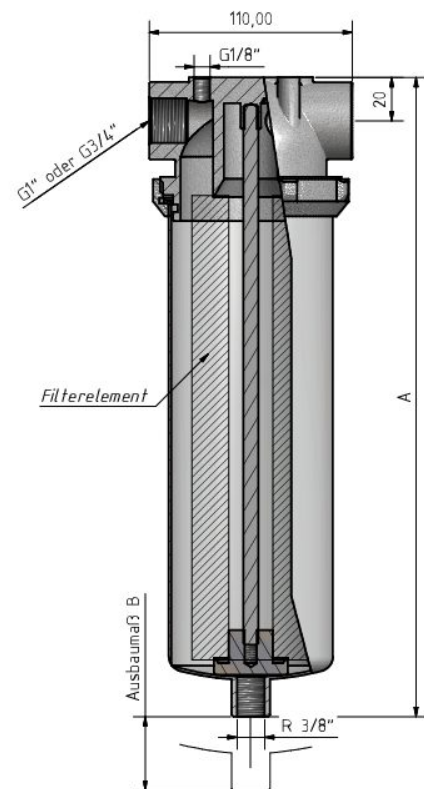
Betriebsdruck: max. 16 bar

Adapter: DOE (Flachdichtung)

Dichtung: Perbunan (andere auf Wunsch)

Entlüftung: Innengewinde R 1/8"

gefertigt nach Druckgeräterichtlinie (97/23/EG) Artikel 3 Absatz 3



Bestellschlüssel:

| | | | | | |
|----------------|---------------------------------|---|------------------------------|---|--------------|
| AT-ZS - | <input type="text"/> | - | <input type="text"/> | - | A |
| | Elementlänge in Zoll | | Anschluss in Zoll | | Ablaß |
| | 5= 4 7/8" und 5" | | 3/4=3/4" | | |
| | 10= 9 3/4" bis 10" | | 1 = 1" | | |
| | 20= 19 1/2" bis 20" | | | | |

Bestellbeispiel: AT-ZS-10-1-A

AT-5 mit Ablaß A = 223 mm B= 130 mm
AT-10 mit Ablaß A = 346 mm B= 260 mm
AT-20 mit Ablaß A = 605 mm B= 520 mm