



Application

Die speziellen COMS (Contec Oil Mist Separators) Hochleistungsfilter werden in der Regel auf Schmieröltanks von Turbinen, Kompressoren und Turbomaschinen installiert, um das Ausreten von Ölnebel an Lagerungen, Wellendurchführungen und Kurbelraumventilierungen zu vermeiden. 99,98 % der Ölaerosole bis zu einer Größe von nur 0,1 µm werden effizient aus der Abluft gefiltert. Die COMS Filtersysteme sorgen so nicht nur für ölfreie, technisch reine Abluft sondern durch Ihre Koaleszenzwirkung wird zusätzlich hochwertiges Schmieröl inklusive aller Additive zurückgewonnen und im Prozess recycelt.

Material

Housing	<ul style="list-style-type: none"> • Steel S235JR, fully galvanized, outside painted or • Stainless steel 316/316L, glass bead blasted or painted • Internal parts aluminium, no brass or copper or out of stainless steel
----------------	---

General specification

Housing	Ø 271 x 400 mm
Pillar tube	200 mm
Total height	ca. 857 mm
Inlet flange	DN 65 PN 16 or 3" ANSI 150 lbs RF 1"
Exhaust	pipe socket with IG, DN 25 PN 16 or 1" ANSI 150 lbs RF
Weight	ca. 30 kg
Operation pressure	max. -0,2 bis 0 bar
Operation tem.	max. 60 °C

Filter elements

Glass fibre fleece with inorganic binder

Type	COMS-180-XS-50
Quantity	4 off
Separation degree	99,98 % at 0,1 droplet size, Residual oil contectc < 0,1 mg/m ³ *

* tested by the Institute of Energy and Environmental Technology e. V. (IUTA) in Duisburg in accordance with ISO 12500-1:2007e

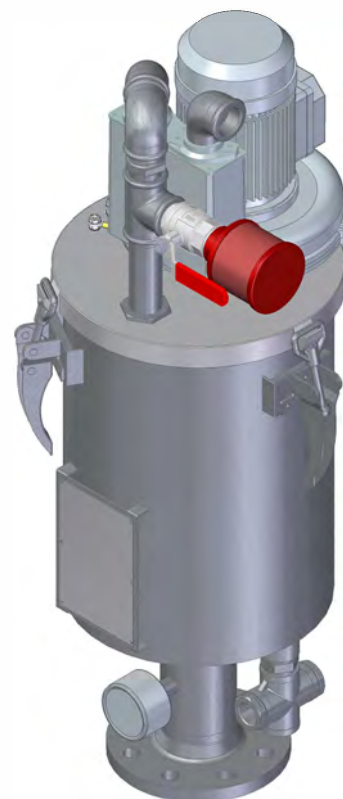
E-Motor

Power	0,2 kW
Voltage	230/400 V, 50 Hz
IP rating	IP 55

Alternativ als "G"-Variante with nach Spezifikation

Seitenkanalverdichter

Schalldruckpegel	58 dB(A) bei 50 Hz
Gebläsedurchsatz	24 Nm ³ /h bei -60 mbar Δp 50 Hz 38 Nm ³ /h bei -60 mbar Δp 60 Hz



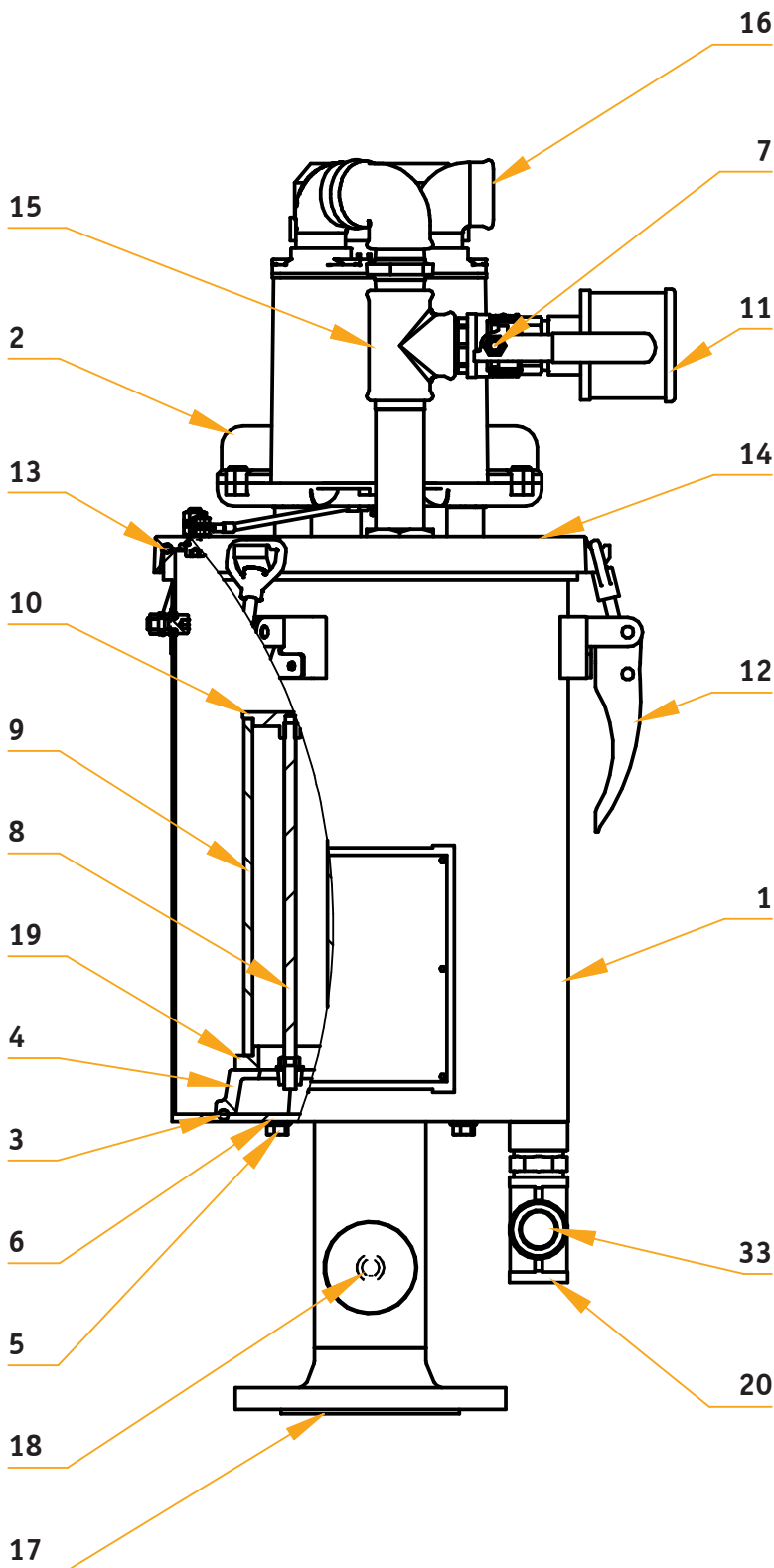
Scope of supply

The CONTEC-Oil Mist Separator are supplied fully assembled and ready for installation including:

- One set of filter elements
- Negative pressure gauge
- Hand ball valve for negative pressure control
- Air suction filter
- Oil sight flow glass

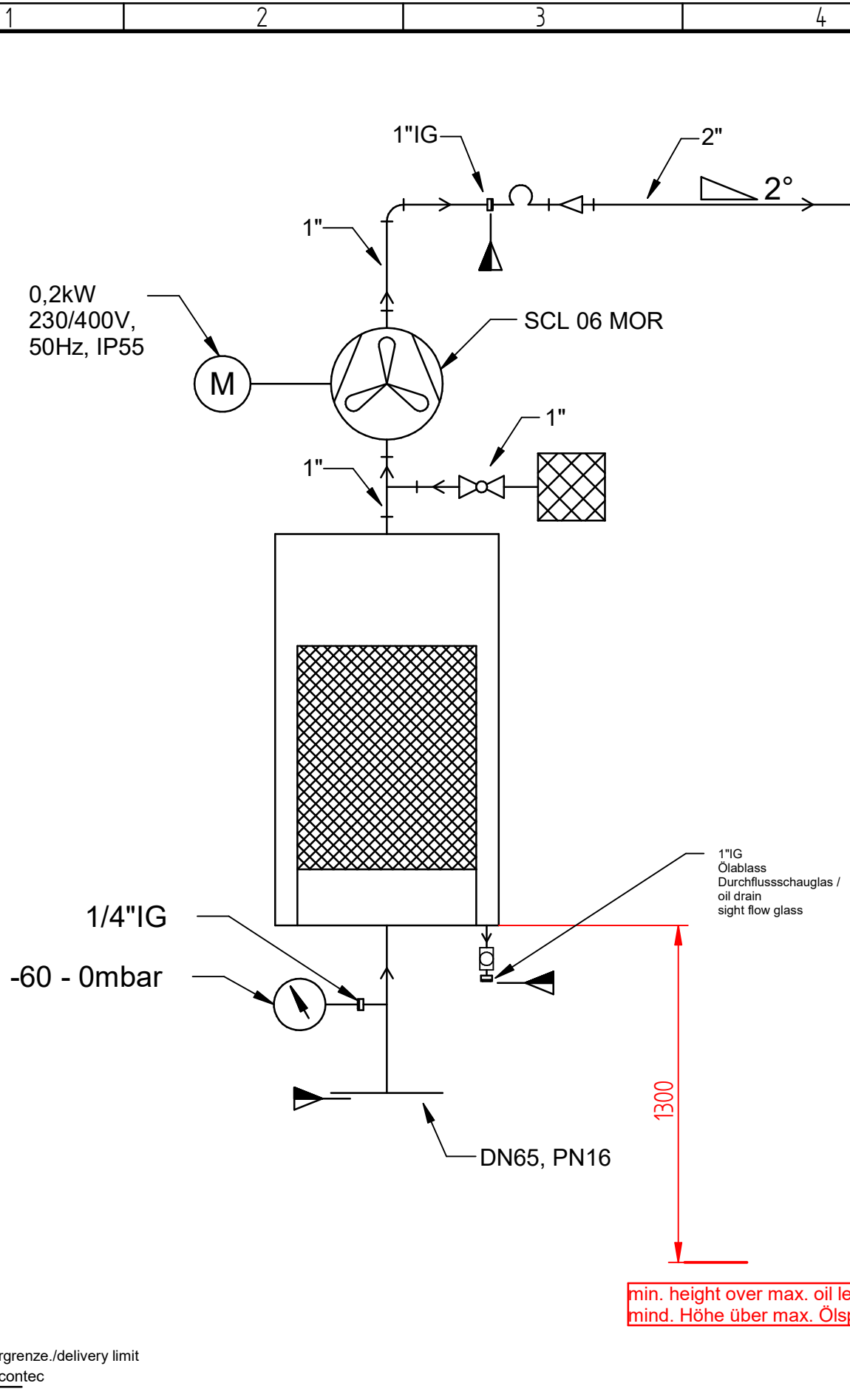
Options

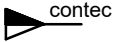
- Ex/ATEX
- Redundante Varianten (2 x 100 %)
- Integrierter Bypass
- Fremdluftumgehung
- Baureihe ohne Gebläse
- Adapter-Flanschrohr für innenliegende Ölrückführung

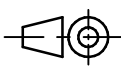



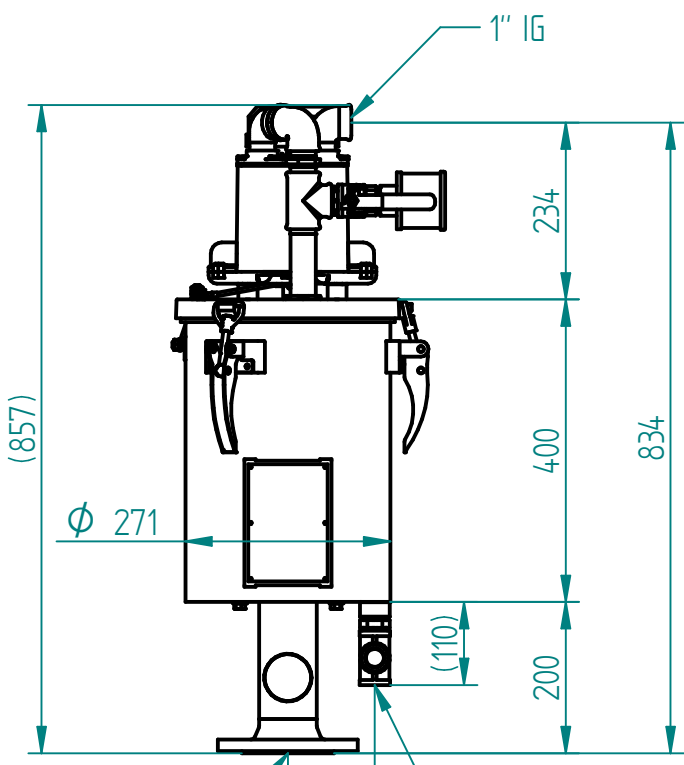
Der Aufbau

1. Gehäuse
2. Seitenkanalverdichter
3. O-Ring
4. Filterboden
5. Befestigungsschraube
6. Dichtung
7. Handzuluftventil/Kugelhahn
8. Zugstange
9. Filterelement
10. Kappe
11. Ansaugfilter
12. Verschluss
13. O-Ring
14. Deckel
15. Eintritts- T-Stück/Verrohrung
16. Austritt
17. Ansaugrohr mit Flansch
18. Unterdruckmanometer
19. Filterfuß
20. Anschluss für Ölrücklauf
21. ---
22. ---
23. ---
24. ---
25. ---
26. ---
27. ---
28. ---
29. ---
30. ---
31. ---
32. ---
33. Ölschauglas



Liefergrenze./delivery limit


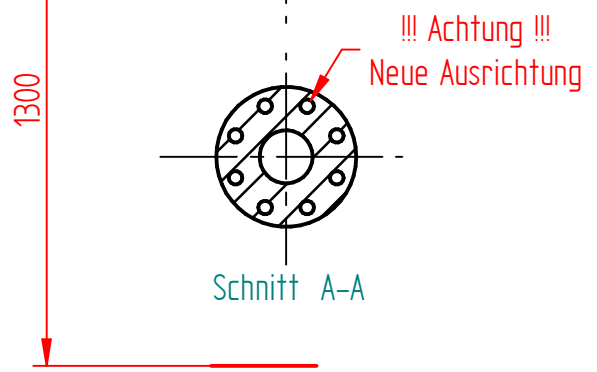
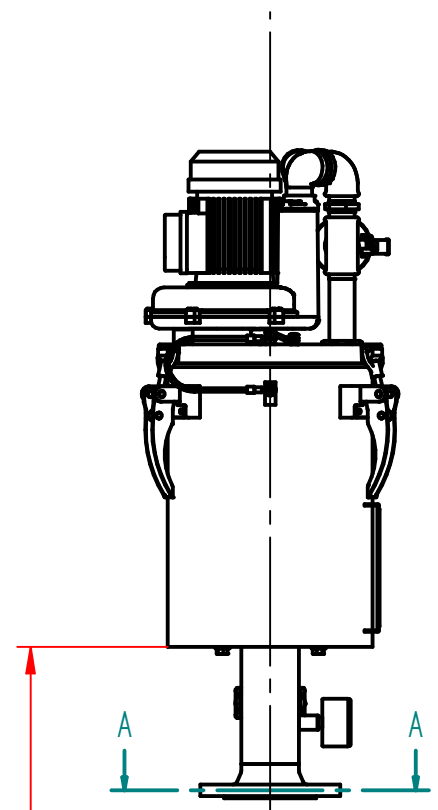
<p>Refer to protection notice ISO 16016 / Schutzvermerk nach ISO 16016 beachten</p> <p>The reproduction, distribution and utilization of this document as well as the communication of its contents to others without express authorization is prohibited. Offenders will be held liable for the payment of damages. All rights reserved in the event of the grant of a patent, utility model or design.</p> <p>Weitergabe sowie Vervielfältigung dieses Dokuments, Verwertung und Mitteilung seines Inhalts sind verboten, soweit nicht ausdrücklich gestattet. Zuwiderhandlungen verpflichten zu Schadenersatz. Alle Rechte für den Fall der Patent-, Gebrauchsmuster- oder Designeintragung vorbehalten.</p>	Oil mist separator / Ölnebelabscheider					Scale / Maßstab : 1:1	
	Revision	00	01	02		03	Material / Werkstoff :
	Date	06.08.2019	07.01.2020			Description / Bezeichnung	
	Designed by	Pützstück	Pützstück			180-435-M00	
	Checked by					Drawing/Job no. / Zeichnungs/Auftragsnr.	
Approved by					Project code / Projekt Kennwort	Sheet / Blatt: A4	
						2/3	



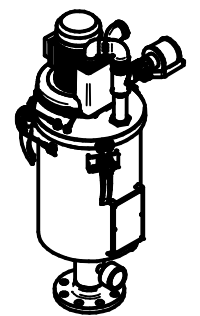
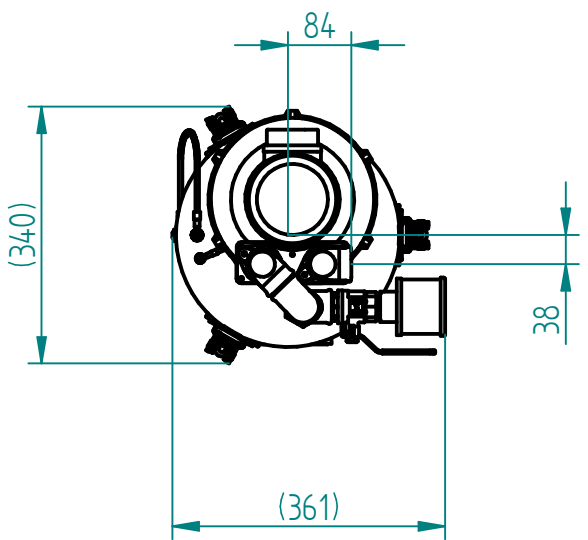
DN65, PN16
(DIN EN1092-1)

115

Drain
1"IG



min. height over max. oil level /
mind. Höhe über max. Ölspiegel



Refer to protection notice ISO 16016 /
Schutzvermerk nach ISO 16016 beachten

The reproduction, distribution and utilization of this document as well as the communication of its contents to others without express authorization is prohibited. Offenders will be held liable for the payment of damages. All rights reserved in the event of the grant of a patent, utility model or design.

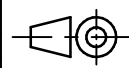
Weitergabe sowie Vervielfältigung dieses Dokuments, Verwertung und Mitteilung seines Inhalts sind verboten, soweit nicht ausdrücklich gestattet. Zuwiderhandlungen verpflichten zu Schadenersatz. Alle Rechte für den Fall der Patent-, Gebrauchsmuster- oder Designeintragung vorbehalten.

Oil mist separator / Ölnebelabscheider

Revision	00	01	02	03
Date	06.08.2019	07.01.2020		
Designed by	Pützstück	Pützstück		
Checked by				
Approved by				

contec:
clean solutions on demand®

Project code / Projekt Kennwort



Scale / Maßstab : 1:10

Material / Werkstoff :

Description / Bezeichnung
180-435-M00

Drawing/Job no. / Zeichnungs/Auftragsnr.

Sheet /
Blatt: A4
1/3