

contec:	DATENBLATT / DATA SHEET						CONTEC AUFTRAG-NR. / CONTEC ORDER-NO.		
	OELNEBELABSCHIEDER (OMS) OIL MIST SEPARATOR (OMS)						KUNDEN KENNWORT / CUSTOMER CODE WORD		
							KUNDEN-BESTELLNUMMER / CUSTOMER-ORDER NO.		
01	AUFSTELLUNGSBEDINGUNGEN / INSTALLATION CONDITIONS								
02	<input type="checkbox"/> INNEN / INDOOR AUSSEN / OUTDOOR		<input type="checkbox"/> ÜBERDACHT / ROOFED KORROSIVE ATM. / CORROSIVE ATM.		TYP TYPE				
03	<input type="checkbox"/> SANDSTURM / SANDSTORM STAUBIG / DUSTY		<input type="checkbox"/> FEUCHTE ATM. / HIGH HUMIDITY AN DER KÜSTE / CLOSE TO SEA		MIN. / MAX. - UMGEBUNGSTEMPERATUR MIN. / MAX. - AMBIENT TEMPERATURE				°C
04	AUFSTELLUNGSORT PLACE OF ERECTION				EX-ZONE EX-ZONE				
05	STÜCKZAHL ÖLNEBELABSCHIEDER QUANTITY OIL MIST SEPARATOR	Anzahl	STÜCKZAHL E-MOTOR QUANTITY E-MOTOR	Anzahl	RELATIVE LUFTFEUCHTE RELATIVE HUMIDITY				
06	ÖLNEBELABSCHIEDER / OIL MIST SEPARATOR				ANTRIEB / DRIVER				
07	ÖLTYP TYPE OF OIL				E-MOTOR HERSTELLER MANUFACTURER OF E-MOTOR				
08	VOLUMENSTROM VOLUME FLOW		m ³ /h		MOTOREN STANDARD STANDARD OF MOTOR				
09	GEBLÄSEDRHZAHL FAN SPEED		min ⁻¹		UMGEBUNGSTEMPERATUR AMBIENT TEMPERATURE		MIN. / MAX. MIN. / MAX.		°C
10	BETRIEBSTEMPERATUR SERVICE TEMPERATURE		°C		AUFSTELLUNGSHÖHE (ÜBER NN) ALTITUDE (AMSL)				m
11	FÖRDERMENGE DELIVERY FLOWRATE		Nm ³ /h		RELATIVE FEUCHTIGKEIT RELATIV HUMIDITY		MIN. / MAX. MIN. / MAX.		%
12	DRUCKDIFFERENZ PRASSURE DIFFERENCE		mbar		MOTORENDRHZAHL MOTOR SPEED				min ⁻¹
13	DRUCK IM BEHÄLTER PRESS INSIDE TANK		mbar		LEISTUNG POWER				kW
14	DRUCK NACH DUNSTABSAUGUNG PRESS AFTER VAPOUR-EXTRACTION		mbar		ELEKTRISCHE SPANNUNG ELECTRICAL VOLTAGE				V
15	FILTERFEINHEIT FILTER FINISS		µm		FREQUENZ FREQUENCY				Hz
16	ABSCHIEDLEISTUNG SEPARATION EFFICIENCY		%		PHASEN PHASES				Ph
17	TYP DES FILTEREINSATZES TYPE OF FILTER INSERTS				NENNSTROM RATED CURRENT				A
18	TYP DES LUFTANSAUGFILTERS TYPE OF AIR SUCTION FILTER				BAUGRÖÖE FRAME SIZE				-
19	LEISTUNGSBEDARF GEBLÄSE POWER REQUIREMENT FAN		kW		BAUFORM MIT SCHUTZDACH FORM OF CONSTRUCTION WITH ROOF				-
20	SCHALLDRUCKPEGEL SOUND PRESSURE LEVEL		db (A)		MECHANISCHE SCHUTZART TYPE OF ENCLOSURE		MOTOR		
21	AUSLEGUNGSDRUCK DESIGN PRESSURE		bar g		MECHANISCHE SCHUTZART TYPE OF ENCLOSURE		TERMINAL BOX		
22	AUSLEGUNGSTEMPERATUR DESIGN TEMPERATURE		°C		SCHUTZ-ZONE AREA CLASSIFICATION				ZONE
23	ANSTRICH PAINTING		see sheet 2		ATEX-GRUPPE / BAUTEIL-KATEGORIE ATEX-GROUP / EQUIPMENT CATEGORY				
24	PRÜFUNGEN, DOKUMENTE, ZEUGNISSE TESTS, DOCUMENTS, CERTIFICATE		see sheet 4		ISOLATIONSKLASSE INSULATION CLASS				AUSNUTZUNG UTILIZATION
25	ATEX-GRUPPE ATEX-GROUP				EXPLOSIONSSCHUTZART TYPE OF PROTECTION				
26	EXPLOSIONSSCHUTZART TYPE OF PROTECTION				KABELINFÜHRUNG CABLE INLET ON				
27	UNTERDRUCKMANOMETER NEGATIVE PRESSURE GAUGE		mbar bar Anzahl		TROPENFEST TROPICALISATION		JA YES		
28	BEMERKUNGEN REMARKS				LIEFERUNG MIT KABELVERSCHRAUBUNGEN SUPPLIED WITH CABLE GLANDS		JA YES		
29					STILLSTANDSHEIZUNG SPACE HEATER		JA YES		
30					THERMISTOREN (TEMPERATURFÜHLER) THERMISTORS (TEMPERATURE SENSOR)		JA YES		
31	AUSFÜHRUNGSDATEN / CONSTRUCTION DATA								
32	STUTZEN-NR. NOZZLE-NO.	STUTZEN NOZZLE	ANZAHL QUANTITY	NENNWEITE NOMINAL SIZE	DRUCKSTUFE RATING	DICHTFLÄCHE SURFACE FORM	FLANSCHNORM NORM OF NOZZLES	LAGE ORIENTATION	
33	-	ANSAUGFLANSCH INLET FLANGE						VERTIKAL UNTEN VERTICAL AT BOTTOM	
34	-	ANSCHLUSS FÜR ÖLRÜCKLAUF OIL DRAIN CONNECTION			GEWINDEMUFFE / SCREW FEMALE			VERTIKAL UNTEN VERTICAL AT BOTTOM	
35	-	AUSTRITT EXHAUST						HORIZONTAL OBEN HORIZONTAL ON TOP	
36	WERKSTOFFE / MATERIALS								
37	FILTERGEHÄUSE FILTER CASING		FILTER ELEMENT FILTER ELEMENT		INNENTEILE TOPF INNER PARTS CANISTER				
38	GEBLÄSEGEHÄUSE FAN CASING		ANSAUGROHR SUCTION PIPE		INTERNE ROHRLEITUNG INTERNAL PIPING				
38	LAUFRAD WHEEL		FLANSCH FLANGE		ÖLRÜCKLAUFSCHLAUCH 5 m OIL RETURN HOSE		JA YES	NEIN NO	
39	ERSATZTEILE / SPARE PARTS								
40	FILTEREINSÄTZE ANZAHL FILTER INSERTS OFF		SATZ / SET = 9	STÜCK JE SATZ PART PER SET	DICHTUNGEN ANZAHL SEALS OFF		SATZ / SET = 1	STÜCK JE SATZ PART PER SET	
41	ANSAUGFILTER ANZAHL AIR SUCTION FILTER OFF		SATZ / SET =	STÜCK JE SATZ PART PER SET			SATZ / SET =	STÜCK JE SATZ PART PER SET	
REVISION REVISION	00	01	02	03	04	05	REVIDIERTE ZEILE REVISED LINE		
DATUM DATE							BLATT SHEET		
NAME NAME							1 VON / OF 4		
GEPRÜFT CHECKED							REVISION REVISION		
TELEFON PHONE NO.:	02224-9893-	TELEFAX FAX NO.:	02224-9893-20		DOKUMENTEN-NR. / DOCUMENT NO.:				
Diese Zeichnung ist Eigentum der CONTEC Industrieausrüstungen GmbH und nur mit Einvernehmen zu verwenden. This drawing is the property of CONTEC Industrieausrüstungen GmbH and is solely for the use of the party to which it is handed over.									

contec:

DATENBLATT / DATA SHEET

CONTEC AUFTRAG-NR. / CONTEC ORDER-NO.

**OELNEBELABSCHIEDER (OMS)
OIL MIST SEPARATOR (OMS)**

KUNDEN KENNWORT / CUSTOMER CODE WORD

KUNDEN-BESTELLNUMMER / CUSTOMER-ORDER NO.

01 ZU BERÜCKSICHTIGENDE SPEZIFIKATIONEN / SPECIFICATIONS TO BE OBSERV

02 BEMERKUNGEN ZU / REMARKS TO

03 TYPENSCHILD
TYPE PLATE

04 MATERIAL
MATERIAL

05 TAG-NR.
TAG-NO.

06 SPRACHE
LANGUAGE

07

08

09 OPTIONEN / OPTIONS

10 FREMDLUFTUMGEHUNG MIT KUGELHAHN
BYPASS OF EXTERNAL AIR

11 BYPASSLEITUNG MIT RUECKSCHLAGKLAPPE
BYPASS WITH NON-RETURN/CHECK-VALVE

12 REDUNDANTE MOTOR-/GEBLÄSEEINHEIT
REDUNDANT MOTOR-/BLOWER UNIT

13

14 ANSTRICH / PAINTING

15 STAHL ST 37.2 FEUERVERZINKT
STEEL ST 37.2 HOT-DIP GALVANIZED

16 EPOXY-GRUND ALKYDHARZ, RAL 9002, 30 - 40 µm
EPOXY-PRIMER ALKYD RESIN, RAL 9002, 30 - 40 µm

17 Hammerschlag-Kunstharzlack ALUGRAU, 30 - 40 µm RAL-TON NACH WUNSCH NR.:
HAMMER FINISH PAINT-SYNTHETIC RESIN VARNISH ALUGREY, 30 - 40 µm RAL-COLOUR AS REQUIRED NO.:

18

19

20

21

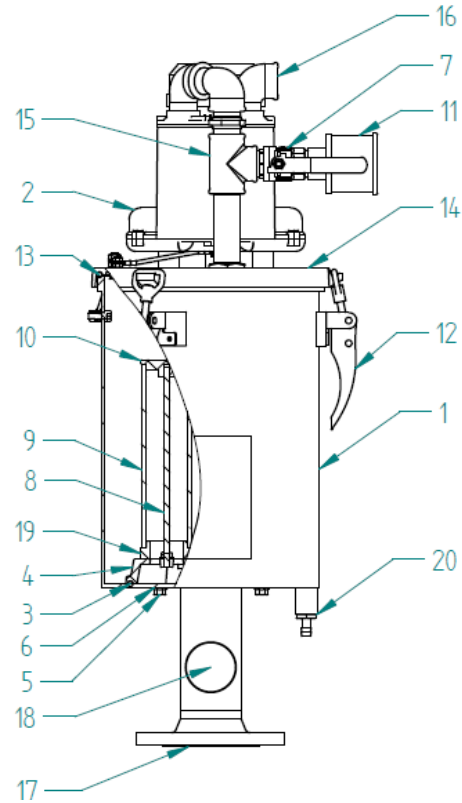
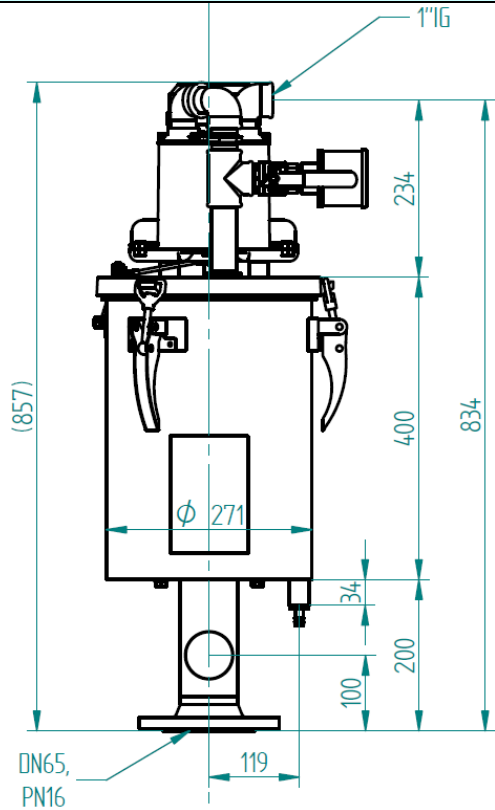
22

23

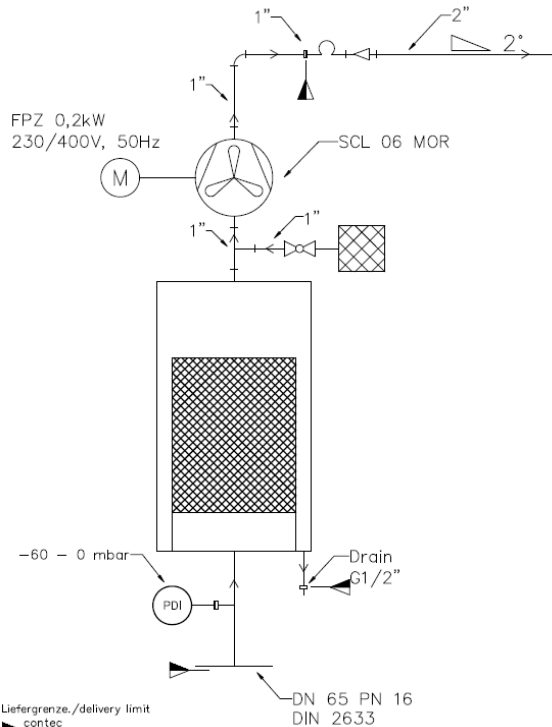
REVISION REVISION	00	01	02	03	04	05	REVIDIERTE ZEILE REVISED LINE BLATT SHEET 2 VON / OF 4 REVISION REVISION
DATUM DATE							
NAME NAME							
GEPRÜFT CHECKED							
	TELEFON PHONE NO.:	TELEFAX FAX NO.:	DOKUMENTEN-NR./ DOCUMENT NO.:				
	02224-9893-	02224-9893-20					

Diese Zeichnung ist Eigentum der CONTEC Industrieausrüstungen GmbH und nur mit Einvernehmen zu verwenden.
This drawing is the property of CONTEC Industrieausrüstungen GmbH and is solely for the use of the party to which it is handed over.

180/435-M00



1. Gehäuse /Housing
2. Seitenkanalverdichter / Side channel blower
3. O-Ring / O-Ring Seal
4. Filterboden / Filter Base
5. Befestigungsschraube / Fastening Screw
6. Dichtung / Seal
7. Handzulftventil/Kugelhahn / Hand Valve
8. Zugstange / Tie Rod
9. Filterelement / Filter Element
10. Kappe / Retaining Cap
11. Ansaugfilter / Air-Suction-Filter
12. Verschluss / Catch
13. O-Ring / O-Ring Seal
14. Deckel / Housing Cover
15. Eintritts- T-Stück/Verrohrung / Inlet T-Piece
16. Austritt / Exhaust
17. Ansaugrohr mit Flansch / Pillar Tube with Flange
18. Unterdruckmanometer / Negative Pressure Gauge
19. Filterfuß / Filter Element Base
20. Anschluss für Ölrücklauf / Oil Drain Connection



REVISION	00	01	02	03	04	05	REVIDIERTE ZEILE REVISED LINE
DATUM DATE							
NAME							BLATT SHEET
GEPÜFT CHECKED							
ABTEILUNG DEPARTMENT	TELEFON PHONE NO.:	TELEFAX FAX NO.:	DOKUMENTEN-NR./ DOCUMENT NO.:				3 VON / OF 4
	02224-9893-	02224-9893-20					REVISION NR.: REVISION NO.:

contec:		DOKUMENTATION / DOCUMENTATION				CONTEC AUFTRAG-NR. / CONTEC ORDER-NO.			
		OELNEBELABSCHIEDER (OMS) OIL MIST SEPARATOR (OMS)				KUNDEN KENNWORT / CUSTOMER CODE WORD			
						KUNDEN-BESTELLNUMMER / CUSTOMER-ORDER NO.			
Dokumentation für Ölnebelabscheider und E-Motor als pdf-Datei per E-Mail Documentation for Oil Mist Separator and E-Motor as pdf-file per E-Mail		DE	EN	FR	SP	SONSTIGE SPRACHE OTHER LANGUAGE			
1	ZEICHNUNGEN & DATENBLÄTTER / DRAWINGS & DATA SHEETS								
1.1	Fertigungszeichnung, Datenblatt, Fließbild Ölnebelabscheider General lay out, Datasheet, Flow Diagram Oil Mist Separator				S				
1.2	Zeichnung incl. Stückliste Ölnebelabscheider Drawing incl. Parts list Oil Mist Separator				S				
1.3	E-Motor Datenblatt E-Motor data sheet				S				
2	BETRIEBSANLEITUNG / OPERATING MANUAL								
2.1	Technische Dokumentation Betriebs-, Wartungs-, Montageanleitung einschl. E-Motor und Gebläse Technical Documentation Operation, Maintenance, Mounting Instruction incl. E-Motor and Blower				S				
3	PRÜFUNGEN & ZEUGNISSE OMS / TESTS & CERTIFICATES OMS								
3.1	Bescheinigung über die Abnahme nach DIN 50.049 / 2.2 – EN 10204 Works Release in accordance with DIN 50.049 / 2.2 – EN 10204				S				
3.2	Probelaufprotokoll nach DIN 50.049 EN 10204 / 3.1 Test Run Certificate acc. DIN 50.049 EN 10204 / 3.1								
3.3	EG-Einbauerklärung EC-Declaration of Incorporation				S				
3.4	EG-Konformitätserklärung EC-Declaration of Conformity				S				
3.5	ATEX-Konformitätserklärung ATEX-Declaration of Conformity								
3.6	Materialprüfzeugnis <input type="checkbox"/> Flansche / Flanges <input type="checkbox"/> Gehäuse / Housing Material Test Certificate <input type="checkbox"/> 2.2 <input type="checkbox"/> 3.1 nur Edelstahl / only Stainless								
3.7									
3.8									
4									
4.1	EG-Konformitätserklärung EC-Declaration of Conformity				S				
4.2	ATEX-Konformitätserklärung ATEX-Declaration of Conformity								
4.3	EG-Baumusterprüfbescheinigung PTB/ATEX-Richtlinie EC-Type-Examination Certificate PTB/ATEX-Directive								
4.4	Werkszeugnis 2.2 für Motor EN 10204 Test Report 2.2 for Motor EN 10204								
4.5	Abnahmeprüfzeugnis 3.1 für Motor EN 10204:2004* Test Report 3.1 for Motor 10204 EN 10204:2004*								
4.6	KOSHA <input type="checkbox"/> NEPSI <input type="checkbox"/> GOST <input type="checkbox"/> WEITERE / FURTHER* <input type="checkbox"/> 1. 2.								
4.7									
REVISION REVISION	00	01	02	03	04	05	REVIDIERTE ZEILE REVISED LINE		
DATUM DATE							BLATT SHEET		
NAME NAME							4 VON / OF 4		
GEPRÜFT CHECKED							REVISION REVISION		
ABTEILUNG DEPARTMENT	TELEFON PHONE NO.	TELEFAX FAX NO.	DOKUMENTEN-NR. / DOCUMENT NO.:						
	02224-9893-	02224-9893-20							
Diese Zeichnung ist Eigentum der CONTEC Industrieausrüstungen GmbH und nur mit Einvernehmen zu verwenden. This drawing is the property of CONTEC Industrieausrüstungen GmbH and is solely for the use of the party to which it is handed over.									
S = Standard		* Zusatzkosten / Additional costs							