

SF Kunststoff-Filter



Vorteile der Patronen- und Beutelfilter der SF-Baureihen

- Robuste Filtergehäuse für den Einsatz im Chemie- und Seewasserbereich.
- Einsetzbar für alle gängigen Filterpatronen bzw. Filterbeutel.
- Einfache Handhabung und schnelles Wechseln der Filtereinsätze ohne Werkzeug.
- Durch die glatten Oberflächen ist eine problemlose Reinigung der Filter möglich.
- Breites Anwendungsspektrum durch modulare Bauweise.

SF-Kerzenfilter SFKF-01-XX-INLINE

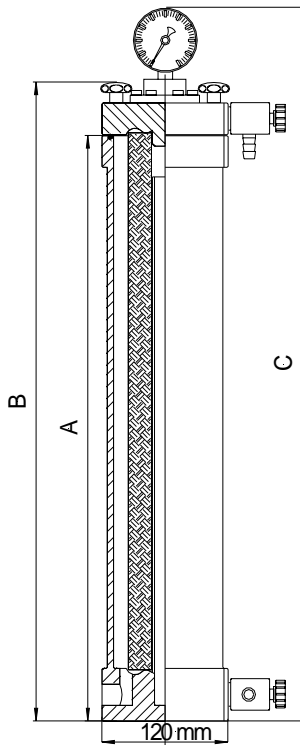
- Anzahl der Filterelemente auf der Grundfläche : 1
- Incl. Entleerungs - und Entlüftungsventil
- Einsetzbar für alle gängigen Filterkerzentypen
- Dichtungen EPDM oder Viton

Anschlüsse Innengewinde bis G 1";
Einschraubteile oder Losflansche bis DN 25

Zubehör :

Manometer mit Druckmittler klein (bei Bestellung
bitte angeben, da im Deckel integriert)

Das Filtermedium kommt nicht mit Metall in Kontakt



	A	B	C
10"	297 mm	347 mm	417 mm
20"	555 mm	605 mm	675 mm
30"	804 mm	854 mm	924 mm

Max. Betriebstemp.	90°C
Max. Betriebsdruck	6bar

Bestellschlüssel Kerzenfilter SFKF-01-XX-INLINE

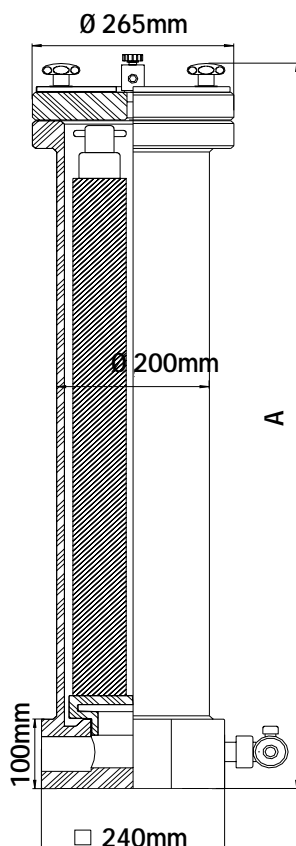
SFKF - 01 -	<input type="checkbox"/>	- INLINE -	<input type="checkbox"/>	-	<input type="checkbox"/>	-	<input type="checkbox"/>
	Größe	Art					
	Länge	Anschluss	Anschluss	Kerzentyp	Dichtung		
	10 - 10"	DN 15	FL - Losflansch	D - DOE	V - Viton		
	20 - 20"	DN 20	ET - Einschraubteil	3 - Code 3	E - EPDM		
	30 - 30"	DN 25		8 - Code 8			

Gefertigt nach Druckgeräterichtlinie 97/23/EG Artikel 3 Abs.3 Gute Ingenieurspraxis. Die Gehäuse können mit allen Flüssigkeiten betrieben werden die zur Gruppe 2 (Artikel 3) gehören wenn ein Dampfdruck von 0,5 bar nicht überschritten wird.

SF-Kerzenfilter SFKF-03-XX-INLINE SFKF-04-XX-INLINE

- Anzahl der Filterelemente auf der Grundfläche :
SFKF-03 3 Elemente – Ø 71mm oder SFKF-04 4 Elemente – Ø 65mm
- Incl. Entlüftungsventil, Entleerungsventil Kugelhahn DN 15
- Einsetzbar für alle gängigen Filterkerzentypen
- Dichtungen EPDM oder Viton
- Anschlüsse Innengewinde bis G 2", Einschraubteile oder Losflansche bis DN 50

Das Filtermedium kommt nicht mit Metall in Kontakt



Die SF-Kerzenfilter INLINE werden mit einem Standardeinsatz für 3 oder 4 Filterelemente geliefert. Alternativ dazu können die Filter auch mit Spezialeinsätzen betrieben werden. Informationen hierzu finden Sie auf der Seite SF-Optionen.

Zubehör:

Manometer / Druckmittler groß

	10"	20"	30"	40"
Maß A	515 mm	810 mm	1060 mm	1310 mm

Max. Betriebstemp.	90°C
Max. Betriebsdruck	6bar

Bestellschlüssel Kerzenfilter SFKF-XX-XX-INLINE

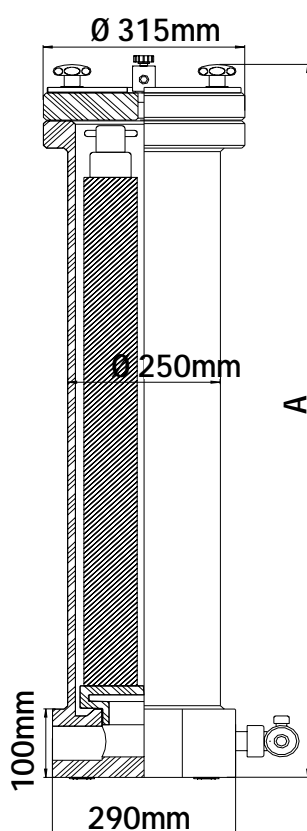
SFKF	-	□	-	□	-	INLINE	-	□	-	□	-	□	-	□

Gefertigt nach Druckgeräterichtlinie 97/23/EG Artikel 3 Abs.3 Gute Ingenieurspraxis. Die Gehäuse können mit allen Flüssigkeiten betrieben werden die zur Gruppe 2 (Artikel 3) gehören wenn ein Dampfdruck von 0,5 bar nicht überschritten wird.

SF-Kerzenfilter SFKF-07-XX-INLINE SFKF-08-XX-INLINE

- Anzahl der Filterelemente auf der Grundfläche :
SFKF-07 7 Elemente - Ø 71mm oder SFKF-08 8 Elemente - Ø 65mm
- Incl. Entlüftungsventil, Entleerungsventil Kugelhahn DN 15
- Einsetzbar für alle gängigen Filterkerzentypen
- Dichtungen EPDM oder Viton
- Anschlüsse Innengewinde bis G 2", Einschraubteile oder Losflansche bis DN 50

Das Filtermedium kommt nicht mit Metall in Kontakt



Die SF-Kerzenfilter INLINE werden mit einem Standardeinsatz für 7 oder 8 Filterelemente geliefert. Alternativ dazu können die Filter auch mit Spezialeinsätzen betrieben werden. Informationen hierzu finden Sie auf der Seite SF-Optionen

Zubehör:

Manometer/Druckmittler groß

	10"	20"	30"	40"
Maß A	540mm	795mm	1045mm	1295mm

Max. Betriebstemp.	90°C
Max. Betriebsdruck	6bar

Bestellschlüssel Kerzenfilter SFKF-XX-XX-INLINE

SFKF	-	<input type="text"/>	-	<input type="text"/>	-	INLINE	-	<input type="text"/>	-	<input type="text"/>	-	<input type="text"/>	-	<input type="text"/>
				Größe				Art						
	07	Länge		DN 32		FL-Losflansch		D - DOE		V - Viton				
	08	10 - 10"		DN 40		ET-Einschraubteil		3 - Code 3		E - EPDM				
		20 - 20"		DN 50		IG - Innengewinde		8 - Code 8						
		30 - 30"						SE2 - Spezialeinsatz II						
		40 - 40"						SE3 - Spezialeinsatz III						

Gefertigt nach Druckgeräterichtlinie 97/23/EG Artikel 3 Abs.3 Gute Ingenieurspraxis. Die Gehäuse können mit allen Flüssigkeiten betrieben werden die zur Gruppe 2 (Artikel 3) gehören wenn ein Dampfdruck von 0,5 bar nicht überschritten wird.

SF-Kerzenfilter SFKF-03-XX SFKF-04-XX

- Anzahl der Filterelemente auf der Grundfläche :
SFKF-03 3 Elemente - Ø 71mm oder SFKF-04 4 Elemente - Ø 65mm
- Incl. Entlüftungsventil, Entleerungsventile Nadelventil DN 10
- Einsetzbar für alle gängigen Filterkerzentypen
- Dichtungen EPDM oder Viton
- Auslaß nach Wunsch seitlich oder unten
- Einschraubteile oder Losflansche bis DN 40

Zubehör :

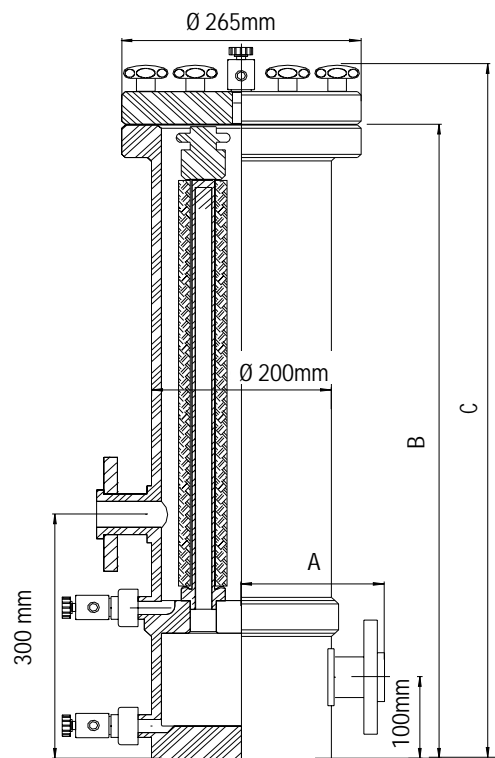
Manometer/Druckmittler groß
Grundplatte groß

Das Filtermedium kommt nicht mit Metall in Kontakt

Maß A	Einschraubteil DN25	Einschraubteil DN32	Einschraubteil DN40
	140mm	143mm	154mm
Maß A	Losflansch	Losflansch	Losflansch
	162mm	162mm	192mm

Max. Betriebstemp.	90 °C
Max. Betriebsdruck	6bar

Maß B	525mm	780mm	1030mm	1280mm
Maß C	625mm	880mm	1130mm	1380mm



Bestellschlüssel Kerzenfilter SFKF-03-XX / SFKF-04-XX

SFKF	-	<input type="checkbox"/>	-	<input type="checkbox"/>	-	<input type="checkbox"/>	-	<input type="checkbox"/>	-	<input type="checkbox"/>	-	<input type="checkbox"/>
				Größe		Art						
03	Länge			Anschluss		Anschluss		Kerzentyp		Dichtung		
04	10 - 10"			DN 25		FL - Losflansch		D - DOE		V - Viton		
	20 - 20"			DN 32		ET - Einschraubteil		3 - Code 3		E - EPDM		
	30 - 30"			DN 40				8 - Code 8				
	40 - 40"											

Gefertigt nach Druckgeräterichtlinie 97/23/EG Artikel 3 Abs.3 Gute Ingenieurspraxis. Die Gehäuse können mit allen Flüssigkeiten betrieben werden die zur Gruppe 2 (Artikel 3) gehören wenn ein Dampfdruck von 0,5 bar nicht überschritten wird.

SF-Kerzenfilter SFKF-06-XX SFKF-07-XX

- Anzahl der Filterelemente auf der Grundfläche:
SFKF-06 6 Elemente - Ø 71mm oder SFKF-07 7 Elemente - Ø 65mm
- Incl. Entlüftungsventil, Entleerungsventile Nadelventil DN 10
- Einsetzbar für alle gängigen Filterkerzentypen
- Dichtungen EPDM oder Viton
- Auslaß nach Wunsch seitlich oder unten
- Einschraubteile oder Losflansche bis DN 80

Zubehör :

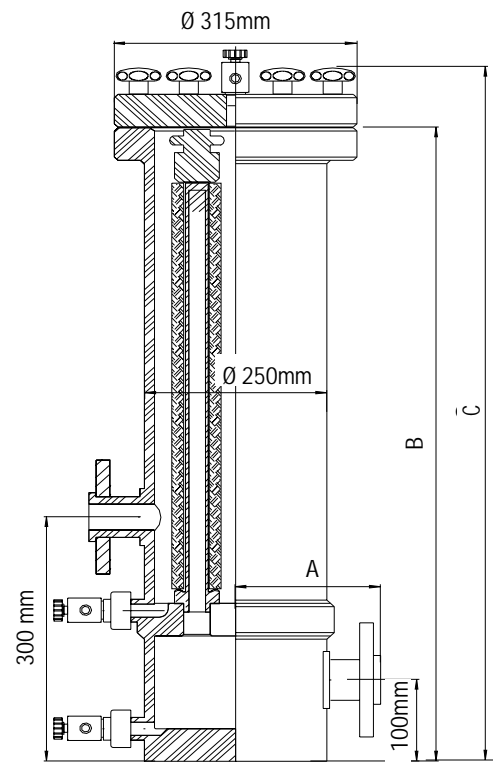
Manometer/Druckmittler groß
Grundplatte groß

Das Filtermedium kommt nicht mit Metall in Kontakt

Maß A	Einschraubteil DN50	Einschraubteil DN65	Einschraubteil DN80
	182mm	186mm	190mm
Maß A	Losflansch DN50	Losflansch DN65	Losflansch DN80
	220mm	220mm	250mm

Max. Betriebstemp.	90°C
Max. Betriebsdruck	6bar

Maß B	525mm	780mm	1030mm	1280mm
Maß C	625mm	880mm	1130mm	1380mm



Bestellschlüssel Kerzenfilter SFKF-06-XX / SFKF-07-XX

SFKF	-	□	-	□	-	□	-	□	-	□	-	□
		03	Länge	04	10 - 10"	20 - 20"	30 - 30"	40 - 40"		Größe	Art	
										ANSchluss	ANSchluss	Kerzentyp
										DN 50	FL - Losflansch	D - DOE
										DN 65	ET - Einschraubteil	3 - Code 3
										DN 80		8 - Code 8
												Dichtung
												V - Viton
												E - EPDM

Gefertigt nach Druckgeräterichtlinie 97/23/EG Artikel 3 Abs.3 Gute Ingenieurspraxis. Die Gehäuse können mit allen Flüssigkeiten betrieben werden die zur Gruppe 2 (Artikel 3) gehören wenn ein Dampfdruck von 0,5 bar nicht überschritten wird.

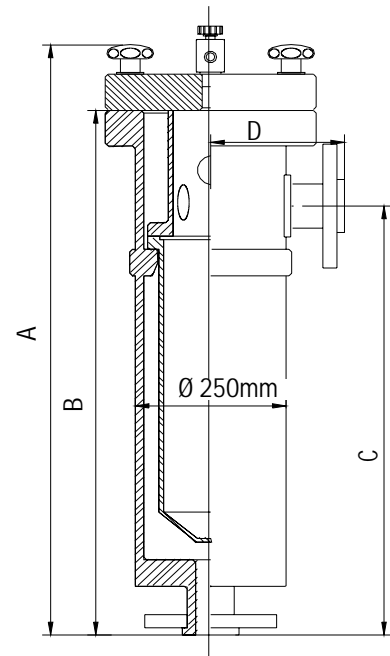
SF-Beutelfilter SFBF-01 SFBF-02

- Geringe Stillstandszeiten durch schnellen Filterwechsel
- Incl. Entlüftungsventil
- Auslaß nach Wunsch seitlich oder unten
- Dichtungen EPDM oder Viton
- Einschraubteile oder Losflansche bis DN 80

Das Filtermedium kommt nicht mit Metall in Kontakt

Zubehör:

3 Stützbeine
Montagelaschen
Grundplatte Ø 315mm
Manometer / Druckmittler
Entleerungsventil Kugelhahn DN15



Max. Betriebstemp.	90°C
Max. Betriebsdruck	6bar

Größe 01	A	B	C	D
Einschraubteil DN50	747 mm	657 mm	542 mm	182 mm
Losflansch DN50	785 mm	695 mm	580 mm	220 mm
Losflansch DN65	785 mm	695 mm	580 mm	220 mm
Losflansch DN80	812 mm	722 mm	607 mm	250 mm

Größe 02	A	B	C	D
Einschraubteil DN50	1092 mm	1002 mm	889 mm	182 mm
Losflansch DN50	1130 mm	1040 mm	927 mm	220 mm
Losflansch DN65	1130 mm	1040 mm	927 mm	220 mm
Losflansch DN80	1157 mm	1067 mm	954 mm	250 mm

Bestellschlüssel Kerzenfilter SFBF-01 / SFBF-02

SFBF - - - -

TYP	Größe	Art	
01	Anschluss	Anschluss	Dichtung
02	DN 50	FL - Losflansch	V - Viton
	DN 65	ET - Einschraubteil	E - EPDM

Gefertigt nach Druckgeräterichtlinie 97/23/EG Artikel 3 Abs.3 Gute Ingenieurspraxis. Die Gehäuse können mit allen Flüssigkeiten betrieben werden die zur Gruppe 2 (Artikel 3) gehören wenn ein Dampfdruck von 0,5 bar nicht überschritten wird.

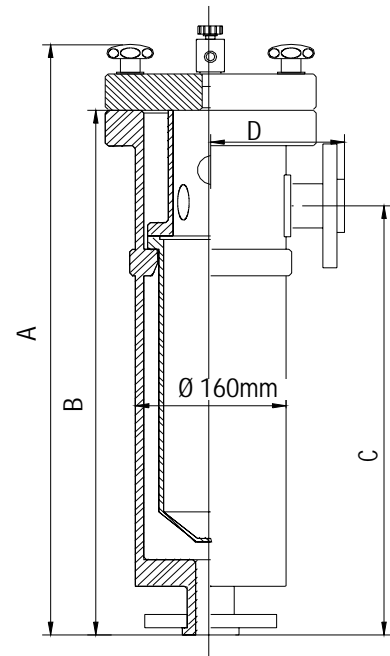
SF-Beutelfilter SFBF-03 SFBF-04

- Geringe Stillstandszeiten durch schnellen Filterwechsel
- Incl. Entlüftungsventil
- Auslaß nach Wunsch seitlich oder unten
- Dichtungen EPDM oder Viton

Das Filtermedium kommt nicht mit Metall in Kontakt

Zubehör:

3 Stützbeine
Montagelaschen
Grundplatte Ø 225mm
Manometer / Druckmittler
Entleerungsventil Kugelhahn DN15



Max. Betriebstemp.	90°C
Max. Betriebsdruck	6bar

Größe 3	A	B	C	D
Einschraubteil DN25	492 mm	417 mm	310 mm	120 mm
Einschraubteil DN32	495 mm	420 mm	315 mm	123 mm
Losflansch DN25	512 mm	448 mm	330 mm	142 mm
Losflansch DN32	512 mm	448 mm	330 mm	142 mm

Größe 4	A	B	C	D
Einschraubteil DN32	650 mm	575 mm	470 mm	123 mm
Einschraubteil DN40	661 mm	587 mm	480 mm	134 mm
Losflansch DN32	667 mm	593 mm	485 mm	142 mm
Losflansch DN40	697 mm	623 mm	515 mm	172 mm

Bestellschlüssel Kerzenfilter SFBF-01 / SFBF-02

SFBF	-	<input type="checkbox"/>	-	<input type="checkbox"/>	-	<input type="checkbox"/>	-	<input type="checkbox"/>
	TYP	Größe		Art				Dichtung
	03	Anschluss		Anschluss				V - Viton
	04	DN 25		FL - Losflansch				E - EPDM
		DN 32		ET - Einschraubteil				
		DN 40						

Gefertigt nach Druckgeräterichtlinie 97/23/EG Artikel 3 Abs.3 Gute Ingenieurspraxis. Die Gehäuse können mit allen Flüssigkeiten betrieben werden die zur Gruppe 2 (Artikel 3) gehören wenn ein Dampfdruck von 0,5 bar nicht überschritten wird.

Optionen für SF Kunststoff-Filter

Spezialeinsätze für Kerzenfilter SFKF-03/04-INLINE und SFKF-07/08-INLINE

- Spezialeinsatz SE2 zur Befüllung mit Aktivkohle, Fremdmetallentferner, Harzen etc. mit einem Rückhalteelement 10µm. Volumen siehe Tabelle.
- Spezialeinsatz SE3 mit 3 bzw. 6 Elementen auf der Grundfläche, jedoch ummantelt, so dass nach dem Entleeren der Filterkammer der angefallene Schlamm im Einsatz bleibt.

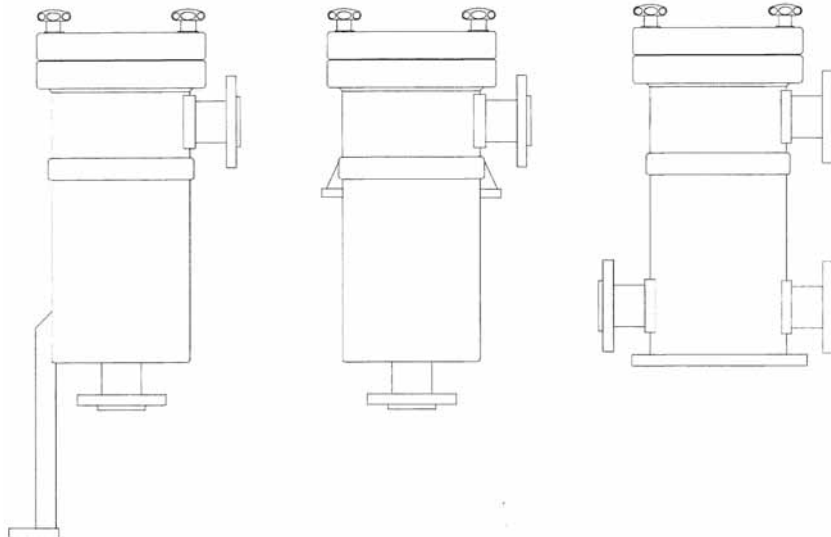
SFKF-03/04	Volumen	SFKF-06/07	Volumen
10"	4,3 Liter	10"	7 Liter
20"	8,5 Liter	20"	14 Liter
30"	12,5 Liter	30"	21 Liter
40"	17 Liter	40"	28 Liter

Befestigungsmöglichkeiten für Beutelfilter SFBF-01/02 und SFBF-03/04

Stützbeine

Haltelaschen

Grundplatte



- Gehäusewerkstoff PVDF auf Anfrage
- SFKF-01-Inline PP-Natur auf Anfrage